

GAVETA MAGIC PRO

GAVETA MAGIC PRO

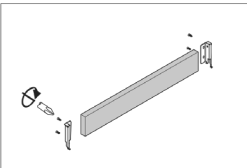


Montagem

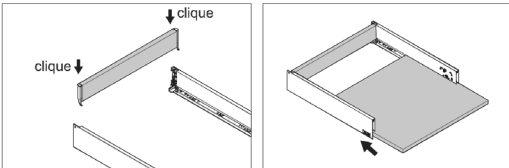
Instalação

1

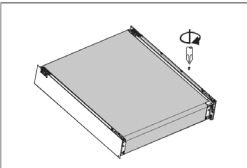
Montagem da gaveta



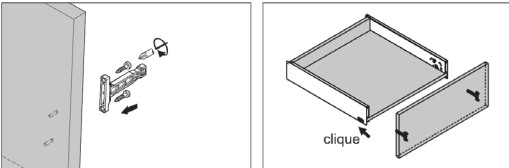
Montagem de traseiro



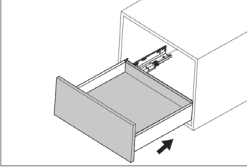
Montagem de fundo



Fixar os parafusos



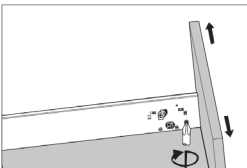
Montagem de frente



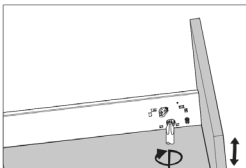
Deslizar dentro de gabinete

2

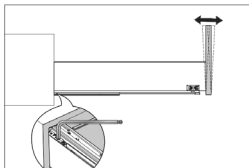
Ajuste



Ajuste do lado esquerdo e direito



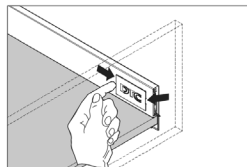
Ajuste para acima e para abaixo



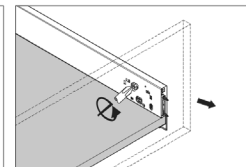
Ajuste tilt (através da chave allen)

3

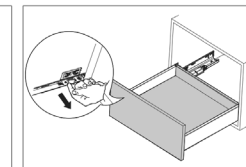
Retirada da gaveta



Levante a capa e retire



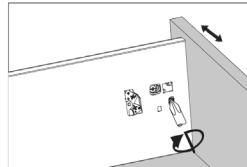
Use a chave de fenda para soltar a frente da gaveta



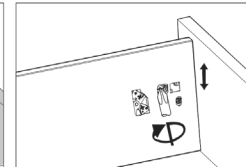
Pressione o dispositivo de fixação abaixo do fundo e retire a gaveta

4

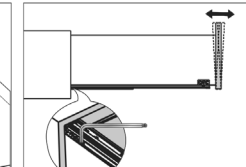
Ajuste para gaveta ALTA



Ajuste do lado esquerdo e direito



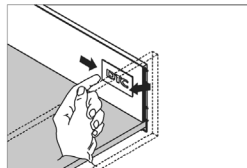
Ajuste para acima e para abaixo



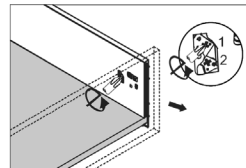
Ajuste tilt (através da chave allen)

5

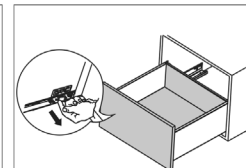
Retirada da gaveta ALTA



Levante a capa e retire



Deixe a chave de fenda para soltar fechadura 1, depois soltar fechadura 2 e retire o frente da gaveta



Pressione o dispositivo de fixação abaixo do fundo e retire a gaveta